

MMO-020HPB 同軸形 高速・高精度パワーモニター

概要・特徴

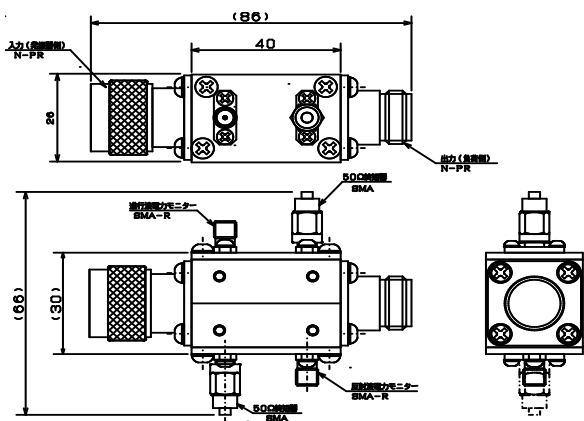
- ◆ 半導体IC検波回路の採用により、マイクロ波2.45GHz帯域において高速・高精度で電力をモニターする事ができます。
- ◆ パルス応答性に優れ、応答速度は1 μ S以下でオシロスコープによる高速パルスのモニターが可能です。
- ◆ モニター出力は、リニアライザ回路により電力としてモニターできます。
- ◆ 外付けに指示計器を接続できるコネクタを準備しています。

仕様・性能

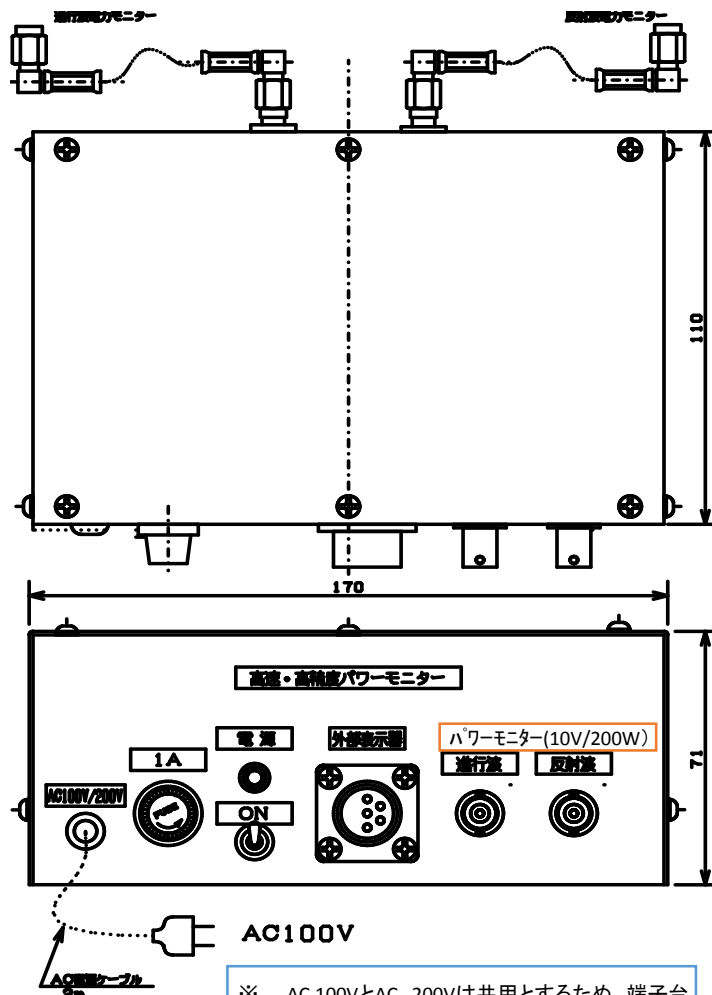
型名：MMO-020HPB		品名：高速・高精度パワーモニター	
使用周波数範囲	2,450MHz \pm 30MHz		
最大使用電力	200W 以下		
方向性結合器	方向性	23 dB以上	
	結合度	-40dB	
	主線路 VSWR	1.15 以下	
	主線路コネクタ形式	入力側：N-PR 負荷側：N-R	
	外形寸法	下記寸法図参照	
モニター出力	0 \sim +10V/最大使用電力 負荷インピーダンス 10k Ω 以上でご使用下さい		
所要電源	AC 100V/200V (共用) 15VA 2m電源ケーブル付属		
使用環境	周囲温度	5 \sim 40 $^{\circ}$ C	
	湿度	80%以下	
塗装色	検出部：ニッケルメッキ 制御部：マンセルN7半ツヤ		
質量	検出部：約 200g 制御部：約500g		
付属品	検出部 - 制御部間 高周波同軸ケーブル(両端SMAコネクタ付) 2本		

形状寸法

検出部



制御部



※外観寸法についてのご注意

外観寸法は小型化のために、順次変更予定です

※パワーモニターご発注についてのごお願い※

パワーモニターは マイクロ波電源と合わせて
校正する事が最適です、電源側と合わせて
ご発注いただけるようお願いいたします。

※ AC 100VとAC 200Vは共用とするため、端子台
を用意する場合もあります(お打合せによる)

*このカタログの内容は、予告なしに変更することがありますので了承下さい。

営業品目：高周波大電力増幅器、マイクロ波発振器及び立体回路部品
電磁石電源、イオン源・電子銃等の特殊電源、PLC制御装置

株式会社 太田エレクトロニクス

〒327-0844 栃木県佐野市富岡町1719-2
TEL:0283-21-2353 FAX:0283-21-2354